

# Thor pullert

96264267 TR B W 10L25 730 R/S CL2 MPL

# THORN

ISO 9223 C5	IP66	IK10	⊕	CE			T <sub>a</sub> 25	T <sub>a</sub> 50	
----------------	------	------	---	----	---	---	-------------------	-------------------	--

## Thor pullert

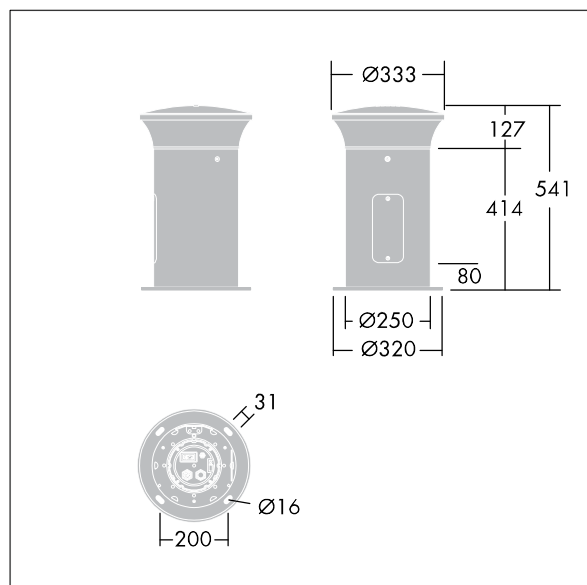
En elegant og vandalsikker rotasjonssymmetrisk slank pullert med høyytelsesoptikk. Elektronisk forkobling, uten dimming. IP66 elektrisk isolasjonsklasse II. Mast og sokkel: aluminium (EW AW 6060). Toppskjerm: presstøpt aluminium (EN AC 44300). Avskjerming: Klar anti-UV-behandlet polykarbonat. Forkoblingsboks: polykarbonat. Toppskjerm- og mastfarge: pulverlakkert antracitgrå (nær RAL7043) (likner RAL7043). ferdigkablet armatur, klar til montering. Tilkoblingsboks kreves, bestilles separat. Med 3000K LED

Flensmontering: 4 x forankringsbolter M14 (bestilles separat), avstand: 200 mm

Mål: 250 x 250 x 541 mm  
Luminaire input power: 8,9 W  
Vekt: 9 kg



TLG\_ADLB\_F\_WIDE.jpg



TLG\_ADLB\_M\_WIDE.wmf

Dette produktet inneholder en lyskilde med energieffektivitetklasse D.

Alle verdier merket med \* er merkeverdi. Thorn bruker utprøvde og testede komponenter fra ledende leverandører, men det kan skje enkelttilfeller av teknologirelatert svikt i individuelle LED i løpet av beregnet levetid for produktet. Internasjonale standarder setter toleransen i innledende fluks og tilkoblet effekt til  $\pm 10\%$ . Med mindre annet er oppgitt, gjelder verdiene for en omgivelsestemperatur på 25 °C.

Thorn Lighting driver konstant utvikling og forbedring av sine produkter. Rettighetene gjelder endringer i spesifikasjoner uten opplysning på forhånd, enten personlig eller offentlig. © Thorn Lighting