

# Dyana

96264400 DYA 60L70-740 NR BP 3550 CL2 L60E ANT

THORN



## Dyana

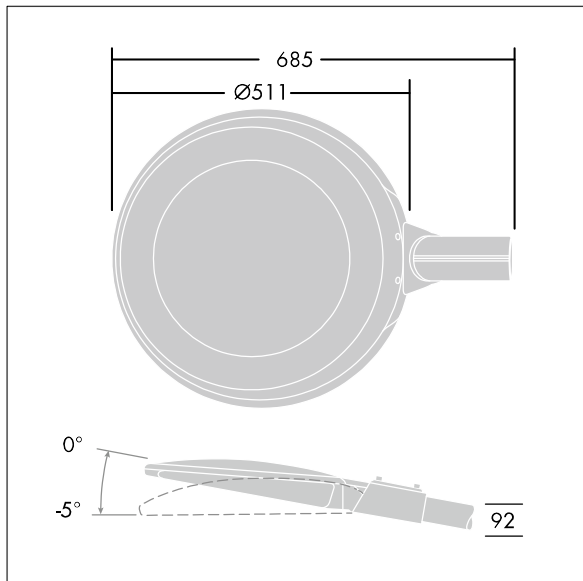
En LED-armatur av høy kvalitet med smal vei lysfordeling og Elektronisk forkobling, Programmerbar forkoplingsutstyr. Utstyrt med krets for 50% strømreduksjon, effektiv 3 timer før og 5 timer etter en kalkulert midnatt. Armaturhus, tak og festeanordning: presstøpt aluminium, teksturert mørkegrå finish. Avskjerming: 5 mm tykk, herdet glass. Elektrisk isolasjonsklasse II, IP66. Leveres i én eske og klar til installasjon. Med 4000K LED

Montering: Ø60 mm sideinngangsmontering med 0° helling. Justerbar til -5° helling eller mastetoppmontering med 5° eller 10° helling.

Mål: 685 x 511 x 92 mm  
Luminaire input power: 125,9 W  
Vekt: 12,1 kg  
Vindflate: 0.039 m<sup>2</sup>



TLG\_DYNA\_F\_1MLEDPDB\_1\_14.jpg



TLG\_DYNA\_M\_LED MLE.wmf

Dette produktet inneholder lyskilder med energieffektivitetklasse D.

Alle verdier merket med \* er merkeverdi. Thorn bruker utprøvde og testede komponenter fra ledende leverandører, men det kan skje enkelttilfeller av teknologirelatert svikt i individuelle LED i løpet av beregnet levetid for produktet. Internasjonale standarder setter toleransen i innledende fluks og tilkoblet effekt til  $\pm 10\%$ . Med mindre annet er oppgitt, gjelder verdiene for en omgivelsestemperatur på 25 °C.

Thorn Lighting driver konstant utvikling og forbedring av sine produkter. Rettighetene gjelder endringer i spesifikasjoner uten opplysning på forhånd, enten personlig eller offentlig. © Thorn Lighting

**Dyana**

**96264400 DYA 60L70-740 NR BP 3550 CL2 L60E ANT**

**THORN**