

Legend

THORN

96262619 LEGEND 36L50 RC 730 CL2 T60

ISO 9223	C5	IP65	IK08					
----------	----	------	------	--	--	--	--	--

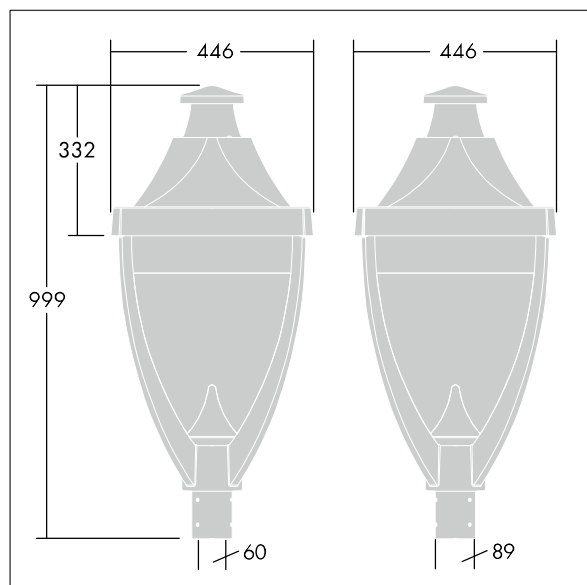
Legend

En moderne, men nostalgisk mastetopp LED-armatur med lukket optikk. Elektronisk forkobling,. Elektrisk dobbeltisolert klasse II, IP65, IK08. Armatur: presstøpt aluminium pulverlakkert grå 900 teksturert finish (likner RAL 7043). Avskjerming: plan herdet glass. Overspenningsvern: 10 kV enkeltpuls fellesmodus og 8 kV flerpuls fellesmodus og 6 kV flerpuls differensialmodus. Hvis permanent DALI-system er tilkoblet, 6 kV flerpuls felles- og differensialmodus. Med 3000K LED.

Mål: 446 x 446 x 999 mm
Luminaire input power: 55 W
Vekt: 17,5 kg
Vindflate: 0.14 m²



TLG_LGND_F_CLS.jpg



TLG_LGND_M_MTP.wmf

Dette produktet inneholder en lyskilde med energieffektivitetsklasse D.

Alle verdier merket med * er merkeverdi. Thorn bruker utprøvde og testede komponenter fra ledende leverandører, men det kan skje enkelttilfeller av teknologirelatert svikt i individuelle LED i løpet av beregnet levetid for produktet. Internasjonale standarder setter toleransen i innledende fluks og tilkoblet effekt til $\pm 10\%$. Med mindre annet er oppgitt, gjelder verdiene for en omgivelsestemperatur på 25 °C.

Thorn Lighting driver konstant utvikling og forbedring av sine produkter. Rettighetene gjelder endringer i spesifikasjoner uten opplysning på forhånd, enten personlig eller offentlig. © Thorn Lighting