

# Plurio

# THORN

3502301 / 96260866 PLD O 18L50 WST BPSW CL2 N4M D60 L740



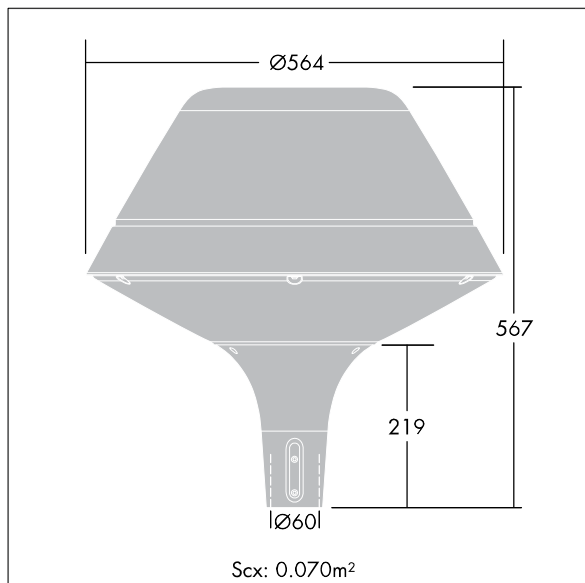
## Plurio

Moderne LED-armatur i klassisk design for park, med bred gate optikk. Elektrisk dobbeltisolert klasse II, IP66, IK08. Sokkel i støpt aluminium, pulverlakkert sølvgrå. Topp, original form, i sølvgrå aluminiumsteksturert (nær RAL9006). UV-stabilisert avskjerming i klar polykarbonat med prismer som minsker blending. Montering på Ø60 mm mastetopp, 75 mm langt nedstikk. Forhåndsmontert med 4 m kabel. Utstyrt med krets for 50% strømreduksjon, effektiv 3 timer før og 5 timer etter en kalkulert midnatt. Kan deaktiveres ved installasjon via en tilgjengelig intern bryter. Med 4000K LED.

Mål: Ø564 x 567 mm  
Luminaire input power: 29 W  
Vekt: 8 kg  
Vindflate: 0.074 m<sup>2</sup>  
Armatureffektivitet: 92 lm/W



TLG\_PLRO\_F\_LEDSYM.jpg



TLG\_PLRO\_M\_LMPShd60.wmf

Dette produktet inneholder en lyskilde med energieffektivitetsklasse D.

Alle verdier merket med \* er merkeverdi. Thorn bruker utprøvde og testede komponenter fra ledende leverandører, men det kan skje enkelttilfeller av teknologirelatert svikt i individuelle LED i løpet av beregnet levetid for produktet. Internasjonale standarder setter toleransen i innledende fluks og tilkoblet effekt til  $\pm 10\%$ . Med mindre annet er oppgitt, gjelder verdiene for en omgivelsestemperatur på 25 °C.

Thorn Lighting driver konstant utvikling og forbedring av sine produkter. Rettighetene gjelder endringer i spesifikasjoner uten opplysning på forhånd, enten personlig eller offentlig. © Thorn Lighting

**Plurio**

**3502301 / 96260866 PLD O 18L50 WST BPSW CL2 N4M D60 L740**

**THORN**