

# Voyager Star

96548980 VOYAGER STAR KIT ESC E3

THORN



## Voyager Star

Høyt ytende LED-nødbelysningssett for innbygging i et egnet armaturhus (medfølger ikke), med rømningsvei optikk.. Linse: polykarbonat. Optimal varmestyring via varmeavleder. Spenningsforsyning: 220-240 V AC (+/- 10 %) 50-60 Hz Komplettert med LED..

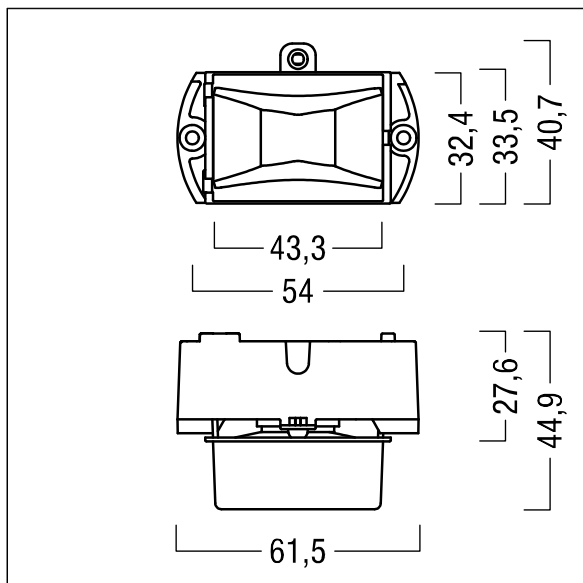
Frittstående armaturer med integrert nødlys trenger batterier som varer lenge. Thorn-batterier er robust og leveres med tre års garanti (egnethet underlagt vilkårene og i den utstrekning det beskrives i produsentens garanti for Thorn-produkter, hvilket skal gjelde analogt og som er tilgjengelig på [http://www.thornlighting.com/en/products/5-year-guarantee/5-year-warranty/terms-of-guarantee\\_en.pdf](http://www.thornlighting.com/en/products/5-year-guarantee/5-year-warranty/terms-of-guarantee_en.pdf). Batteriets garanti skal ikke tre i kraft hvis produktet er montert senere enn tre (3) måneder etter levering EXW (Incoterms 2010).

Luminaire input power: 4 W

Vekt: 0,5 kg



TLG\_VSTR\_F\_KIT\_E3\_ESC.jpg



ZS\_ONL\_M\_RESC\_escape\_optik.wmf

Alle verdier merket med \* er merkeverdi. Thorn bruker utprøvde og testede komponenter fra ledende leverandører, men det kan skje enkelttilfeller av teknologirelatert svikt i individuelle LED i løpet av beregnet levetid for produktet. Internasjonale standarder setter toleransen i innledende fluks og tilkoblet effekt til  $\pm 10\%$ . Med mindre annet er oppgitt, gjelder verdiene for en omgivelsestemperatur på 25 °C.

Thorn Lighting driver konstant utvikling og forbedring av sine produkter. Rettighetene gjelder endringer i spesifikasjoner uten opplysning på forhånd, enten personlig eller offentlig. © Thorn Lighting

# Voyager Star

96548980 VOYAGER STAR KIT ESC E3

THORN