

# Avenue F2

# THORN

3501603 / 96260065 AVF 18L70 740 RS CL BS 3550 CL2 N4M ->



## Avenue F2

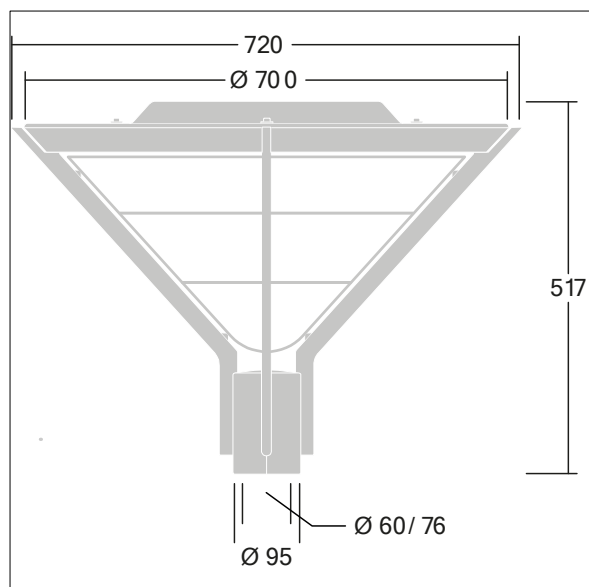
Dekorativ armatur for montering på mast med symmetrisk lysfordeling. Utstyrt med krets for 50% strømreduksjon, effektiv 3 timer før og 5 timer etter en kalkulert midnatt. Kan deaktiveres ved installasjon via en tilgjengelig intern bryter., elektrisk dobbeltisolert klasse II, IP66, IK08. Sokkel og armer i presstøpt aluminium (EN AC-46000), og armaturhus i støpt aluminium, pulverlakkert mørk sandgrå grå 900 (nær RAL7043). Avskjerming: klar polykarbonat. Festeskruer: rustfritt stål. Leveres komplett i én boks, ferdigkablet med 4 m HO5 VVF-kabel. Overspenningsvern: 10 kV enkelt-puls fellesmodus og 8 kV flerpuls fellesmodus og 6 kV flerpuls differensialmodus. Hvis permanent DALI-system er tilkoblet, 6 kV flerpuls felles- og differensialmodus. Med 4000K LED

Montering på mast på en festeanordning som er 100 mm, Ø60 mm.

Mål: Ø700/720 x 500 mm  
Luminaire input power: 40 W  
Vekt: 9,4 kg  
Vindflate: 0.17 m<sup>2</sup>



TLG\_AVNF\_F\_3\_AR2\_1700.jpg



TLG\_AVNF\_M\_LD1.wmf

Alle verdier merket med \* er merkeverdi. Thorn bruker utprøvde og testede komponenter fra ledende leverandører, men det kan skje enkelttilfeller av teknologirelatert svikt i individuelle LED i løpet av beregnet levetid for produktet. Internasjonale standarder setter toleransen i innledende fluks og tilkoblet effekt til  $\pm 10\%$ . Med mindre annet er oppgitt, gjelder verdiene for en omgivelsestemperatur på 25 °C.

Thorn Lighting driver konstant utvikling og forbedring av sine produkter. Rettighetene gjelder endringer i spesifikasjoner uten opplysning på forhånd, enten personlig eller offentlig. © Thorn Lighting

## Avenue F2

3501603 / 96260065 AVF 18L70 740 RS CL BS 3550 CL2 N4M ->

THORN