

# Avenue Wall 300 II

THORN

96258554 AVENUE W300 II LED 12L35 730 CL2

ISO 9223 C3	IP65	IK09						Ta25
----------------	------	------	--	--	--	--	--	------

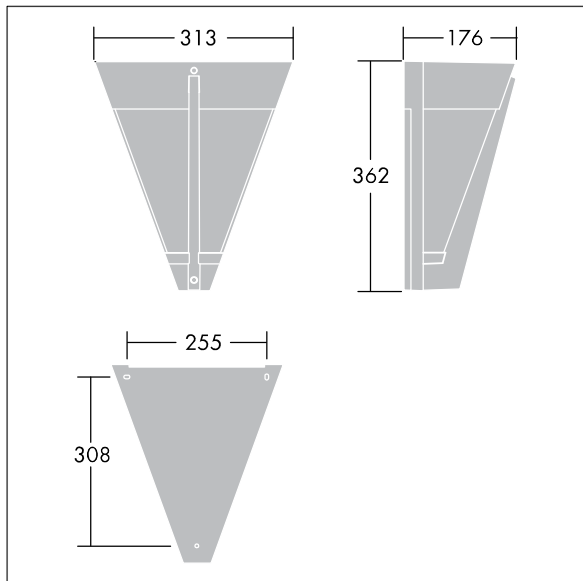
## Avenue Wall 300 II

Avenue Deco veggarmatur i opal polykarbonat. Elektrisk dobbeltisolert klasse II, IP65. Komplet med integrert forkoblingsutstyr for 14W LED. Med 3000K LED

Mål: 313 x 176 x 362 mm  
Luminaire input power: 15 W  
Vekt: 3,42 kg



TLG\_AVNE\_F\_W300PDBUNLIT.jpg



TLG\_AVED\_M\_LDW300.wmf

Dette produktet inneholder en lyskilde med energieffektivitetsklasse D.

Alle verdier merket med \* er merkeverdi. Thorn bruker utprøvde og testede komponenter fra ledende leverandører, men det kan skje enkelttilfeller av teknologirelatert svikt i individuelle LED i løpet av beregnet levetid for produktet. Internasjonale standarder setter toleransen i innledende fluks og tilkoblet effekt til  $\pm 10\%$ . Med mindre annet er oppgitt, gjelder verdiene for en omgivelsestemperatur på 25 °C.

Thorn Lighting driver konstant utvikling og forbedring av sine produkter. Rettighetene gjelder endringer i spesifikasjoner uten opplysning på forhånd, enten personlig eller offentlig. © Thorn Lighting

# Avenue Wall 300 II

96258554 AVENUE W300 II LED 12L35 730 CL2

THORN