

Avenue Wall 300 II

96259038 AVENUE W300 II LED 12L35 740 CL2

THORN

ISO 9223 C3	IP65	IK09						Ta25
----------------	------	------	--	--	--	--	--	------

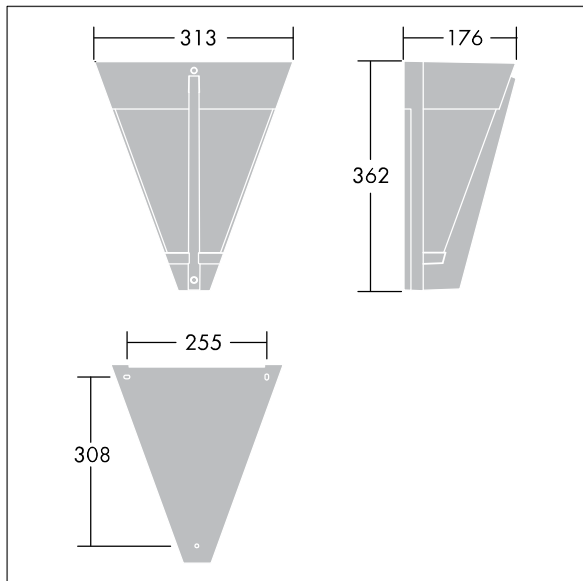
Avenue Wall 300 II

Avenue Deco veggarmatur i opal polykarbonat. Elektrisk dobbeltisolert klasse II, IP65. Komplet med integrert forkoblingsutstyr for 14W LED. Med 4000K LED

Mål: 313 x 176 x 362 mm
Luminaire input power: 15 W
Vekt: 3,42 kg



TLG_AVNE_F_W300PDBUNLIT.jpg



TLG_AVED_M_LDW300.wmf

Dette produktet inneholder en lyskilde med energieffektivitetsklasse D.

Alle verdier merket med * er merkeverdi. Thorn bruker utprøvde og testede komponenter fra ledende leverandører, men det kan skje enkelttilfeller av teknologirelatert svikt i individuelle LED i løpet av beregnet levetid for produktet. Internasjonale standarder setter toleransen i innledende fluks og tilkoblet effekt til $\pm 10\%$. Med mindre annet er oppgitt, gjelder verdiene for en omgivelsestemperatur på 25°C .

Thorn Lighting driver konstant utvikling og forbedring av sine produkter. Rettighetene gjelder endringer i spesifikasjoner uten opplysning på forhånd, enten personlig eller offentlig. © Thorn Lighting