

# Voyager Star

## 96633237 VOYAGER STAR P KIT ANT ECP

THORN



### Voyager Star

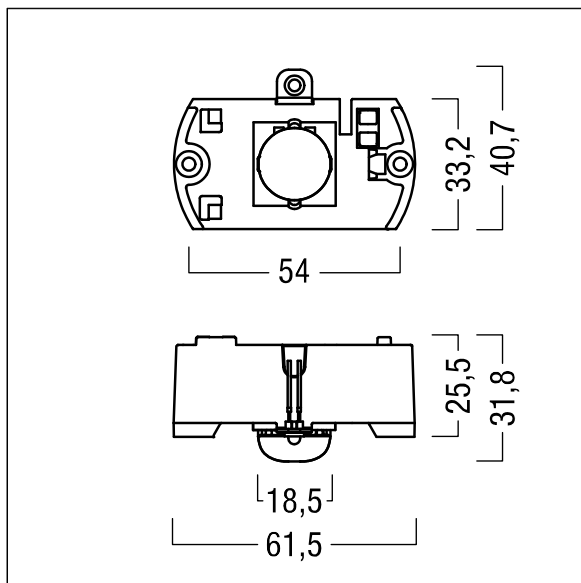
Kit d'éclairage de secours LED à incorporer dans un boîtier adéquat (non fourni), Luminaire pour alimentation centralisée de l'éclairage de sécurité pour une surveillance individuelle du luminaire par Powerline couplé avec le système eBox, niveau d'intensité réglable avec optique. Luminaire en régime permanent. Verre : Polycarbonate (PC). Gestion thermique optimale via dissipateur de chaleur. Alimentation en tension : 220-240 V AC (+/- 10%) 50-60 Hz; 176-280 V DC Livré avec LED.

Puissance du luminaire: 3,6 W

Poids : 0,2 kg



TLG\_VSTR\_F\_KIT\_ECC\_ANT.jpg



ZS\_ONL\_M\_RESC\_ant-pan\_optik.wmf

Toutes les valeurs marquées d'un \* sont des valeurs nominales. Thorn utilise des composants testés et éprouvés, en provenance des meilleurs fournisseurs. Dans certains cas isolés, il se peut qu'il y ait des pannes de nature technologique au niveau des LED individuels, pendant le cycle de vie nominal du produit. Les normes internationales fixent la tolérance du flux initial et de la charge associée à  $\pm 10\%$ . Sauf indication contraire, les valeurs sont applicables pour une température ambiante de 25 °C.

Les produits de Thorn Lighting sont perfectionnés en permanence. Nous nous réservons le droit d'apporter des modifications à nos produits sans autres publications.

© Thorn Lighting