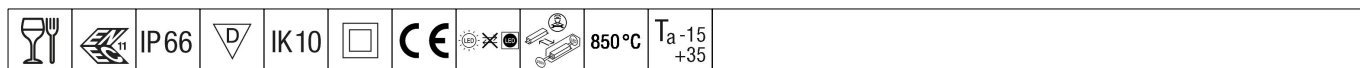


96631537 KAT RD SE 1800-840 HF



Katona

Hublot LED rond avec corps plus profond pour un accès latéral au câblage. Peut être utilisé avec un conduit de Ø 20mm maximum. Flux fixe Driver. Corps : Polycarbonate (PC). Diffuser: opale Polycarbonate (PC). Classe électrique II, IP66, IK10. Livré avec LED 4 000 K. Adapté à une installation directement sur le mur ou le plafond. Câblage avec repiquage possible pour les câbles jusqu'à 2,5mm².

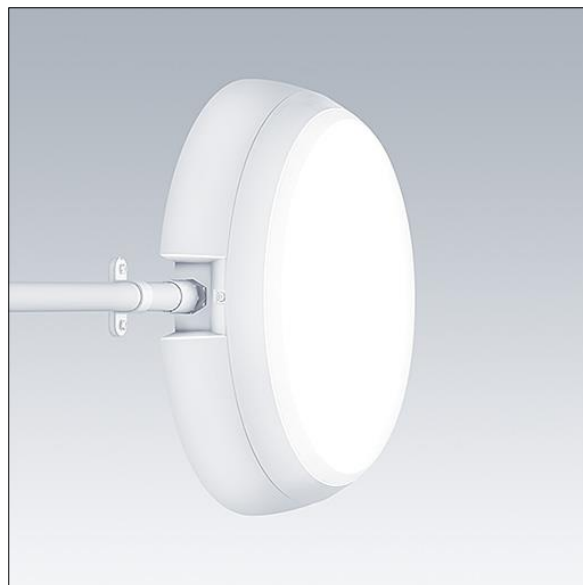
Dimensions : Ø328 x 84 mm

Puissance du luminaire: 16,3 W

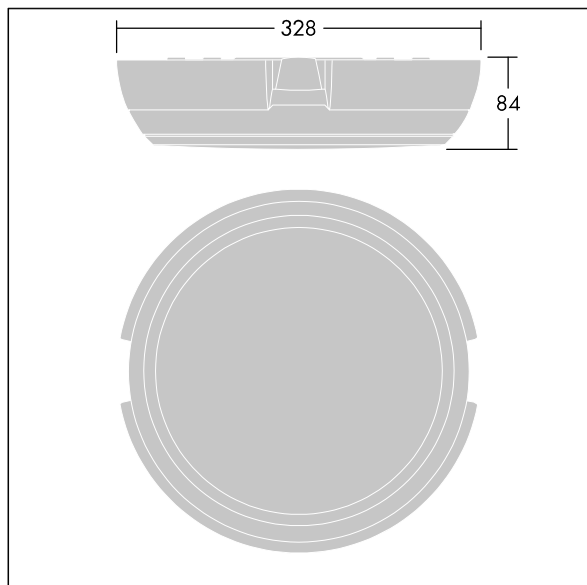
Flux lumineux du luminaire: 1750 lm

Efficacité lumineuse du luminaire: 107 lm/W

Poids : 1,5 kg



TLG_KATO_F_RD_deep_PDB.jpg



TLG_KATO_M_RD_FRAME_LDS.wmf

Ce produit contient une source lumineuse de classe d'efficacité énergétique C.

Toutes les valeurs marquées d'un * sont des valeurs nominales. Thorn utilise des composants testés et éprouvés, en provenance des meilleurs fournisseurs. Dans certains cas isolés, il se peut qu'il y ait des pannes de nature technologique au niveau des LED individuels, pendant le cycle de vie nominal du produit. Les normes internationales fixent la tolérance du flux initial et de la charge associée à $\pm 10\%$. Sauf indication contraire, les valeurs sont applicables pour une température ambiante de 25 °C.

Les produits de Thorn Lighting sont perfectionnés en permanence. Nous nous réservons le droit d'apporter des modifications à nos produits sans autres publications.

© Thorn Lighting

Katona

96631537 KAT RD SE 1800-840 HF

THORN