

Contus

96635828 CONTUS T L2000 WH

THORN

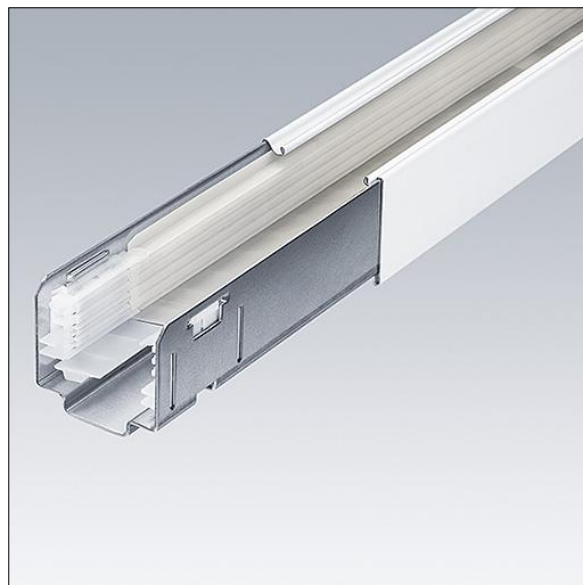


Contus

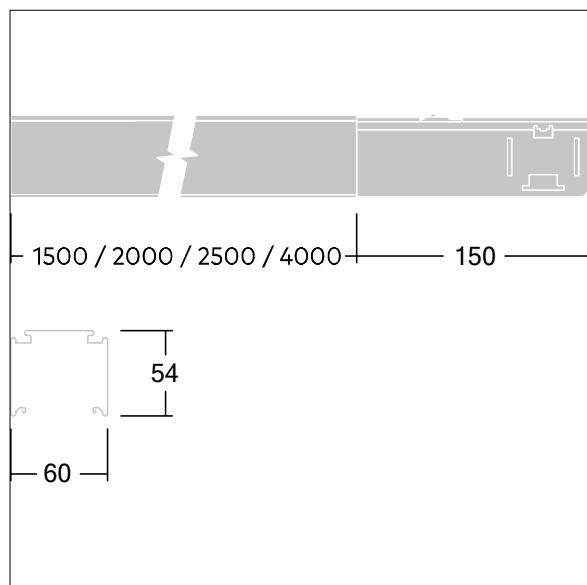
Skinneenheter i profilformet stålplate, pulverlakkert i hvit polyesterlakk. 5 strømledninger (5 x 2,5 mm² / 16 A) pluss 2 x 2 ledere (4 x 1,5 mm² / 10 A) for integrering av nødlys ved hjelp av to uavhengig isolerte kretser pluss 2 styreledningsledere (2 x 1,5 mm² / 10 A). Tilkobling uten verktøy ved hjelp av strømforsyningssettet.

Mål: 2018 x 60 x 58 mm

Vekt: 3,7 kg



TLG_CONT_F_TRUNKING2.jpg



TL_CONTUS_M_Trunking.wmf

Alle verdier merket med * er merkeverdi. Med mindre annet er oppgitt, gjelder verdiene for en omgivelsestemperatur på 25 °C.

Thorn Lighting driver konstant utvikling og forbedring av sine produkter. Rettighetene gjelder endringer i spesifikasjoner uten opplysning på forhånd, enten personlig eller offentlig. © Thorn Lighting