

# EyeKon LED

THORN

96665882 EYE HA LED750-840 HF L ANT

EN 55015	IP65	IK10					850 °C	T <sub>a</sub> -20 +35
-------------	------	------	--	--	--	--	--------	---------------------------

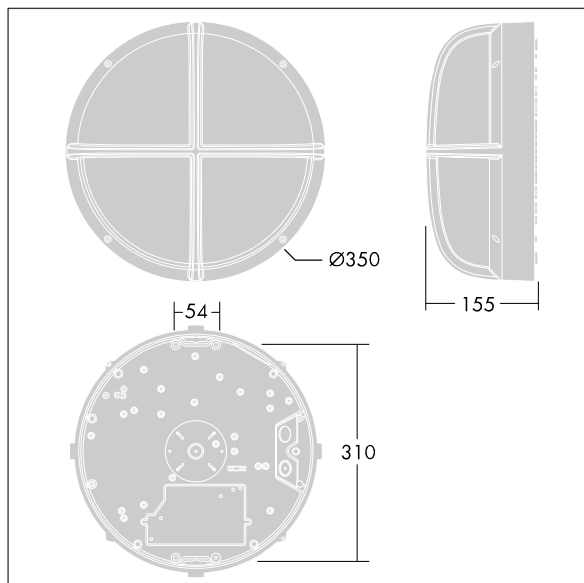
## EyeKon LED

Rund, støtsikker LED-armatur. Elektronisk forkobling, uten dimming. Elektrisk isolasjonsklasse I, IP65, IK10. Armatur: stort størrelse i presstøpt aluminium (LM6), pulverlakkert antracitgrå. Avskjerming: opal polykarbonat med halvsjerm med halo-effekt-funksjon i presstøpt aluminium. Elektrisk tilkobling via 3 x 2 x 2,5 mm<sup>2</sup> koblingsklemme. Med 4000K LED

Mål: Ø340 x 155 mm  
Luminaire input power: 11 W  
Vekt: 3,5 kg



TLG\_EYKN\_F\_LGHLOVSANTHOP.jpg



TLG\_EYKN\_M\_LGE.wmf

Dette produktet inneholder en lyskilde med energieffektivitetsklasse C.

Alle verdier merket med \* er merkeverdi. Thorn bruker utprøvde og testede komponenter fra ledende leverandører, men det kan skje enkelttilfeller av teknologirelatert svikt i individuelle LED i løpet av beregnet levetid for produktet. Internasjonale standarder setter toleransen i innledende fluks og tilkoblet effekt til  $\pm 10\%$ . Med mindre annet er oppgitt, gjelder verdiene for en omgivelsestemperatur på 25 °C.

Thorn Lighting driver konstant utvikling og forbedring av sine produkter. Rettighetene gjelder endringer i spesifikasjoner uten opplysning på forhånd, enten personlig eller offentlig. © Thorn Lighting

**EyeKon LED**

**96665882 EYE HA LED750-840 HF L ANT**

**THORN**