

THORN
LIGHTING



R2L2

Une gamme complète pour de
multiples applications routières

L'ÉCLAIRAGE ROUTIER PAR EXCELLENCE

ÉCLAIRAGE FLEXIBLE ET ADAPTATIF, FACILE À ENTREtenir ET À CONTRÔLER

R2L2 est une gamme complète qui se décline en trois tailles, avec un large choix de flux lumineux et de distributions, pour répondre aux besoins de toutes les applications d'éclairage routier.

L'efficacité du système optique R-PEC® (jusqu'à 174 lm/W) garantit une répartition précise de la lumière. Il permet un large espacement des candélabres et une uniformité exceptionnelle, sans lumière perdue. Compatible avec le standard Zhaga pour les systèmes de gestion intelligents et avec le système innovant NightTune pour protéger la biodiversité.



Autoroutes, voies
rapides, routes
principales



Routes
secondaires et rues
résidentielles



Carrefours



Parkings



CERTIFICATION DARKSKY

DarkSky est considérée comme étant la référence mondiale en matière de limitation des nuisances lumineuses. Elle est également la principale organisation luttant contre ce problème dans le monde.

Le label DarkSky Approved pour les luminaires est une certification hautement valorisante pour les fabricants. Le processus d'obtention de cette certification consiste à vérifier les principales caractéristiques d'un luminaire et ses avantages, sa conception de base et l'analyse approfondie des données photométriques, pour s'assurer que le produit réponde aux exigences strictes visant à limiter les nuisances lumineuses.



UNE GAMME COMPLÈTE DE LUMINAIRES ROUTIERS

**R2L2 APPORTE D'EXCELLENTE PERFORMANCES
D'ÉCLAIRAGE POUR TOUTES LES APPLICATIONS
ROUTIÈRES ET URBAINES.**

Cette gamme complète est proposée en trois tailles, avec un large choix d'optiques, de flux lumineux et de distributions, pour toutes les applications routières jusqu'à la classe d'éclairage ME1.

La gamme R2L2 comporte une optique efficace R-PEC® (jusqu'à 174 lm/W), apportant 19 types de distribution lumineuse, pour un éclairage précis sans perte de lumière. Les solutions de gestion intelligente d'éclairage de Thorn permettent de maximiser les économies d'énergie, de l'abaissement de puissance autonome à la télégestion intelligente avec l'offre UrbaSens.

Une rotule esthétique, universelle et intégrée, apporte la flexibilité d'un montage en top ou latéral, avec une inclinaison réglable. Le coupe-flux arrière simple à installer en deuxième monte, permet un meilleur contrôle de l'éclairage et plus de confort pour les résidents.

Élégante, moderne et cohérente, la gamme R2L2 s'intègre facilement au paysage et bénéficie d'une conception équilibrée à tous les points de vue. Il suffit de choisir la taille du luminaire, la quantité souhaitée et le type de distribution lumineuse

R2L2 EXTRA SMALL

- Jusqu'à 164 lm/W
- Jusqu'à 16 000 lm
- Pour les zones résidentielles, les routes secondaires, les ronds-points, les pistes cyclables, les passages piétons et les parkings





R2L2 MEDIUM

- Jusqu'à 172 lm/W
- Jusqu'à 38 000 lm
- Pour les autoroutes et les routes principales



R2L2 SMALL

- Jusqu'à 174 lm/W
- Jusqu'à 17 000 lm
- Pour les routes secondaires, les ronds-points, les rues résidentielles, les pistes cyclables, les passages piétons et les parkings

UN VASTE CHOIX DE DISTRIBUTIONS LUMINEUSES

Utilisez la gamme R2L2 de Thorn pour éclairer efficacement toutes les applications routières, des autoroutes et voies rapides, aux voies d'accès et passages pour piétons. Des optiques confort pour route et pour rue sont disponibles pour une élimination très prononcée de la lumière gênante, afin de répondre aux exigences très élevées de la classe G.



Le masque de l'optique en verre plat trempé résiste aux effets disgracieux du vieillissement et de la décoloration

GESTION D'ÉCLAIRAGE AVANCÉE

La gamme R2L2 propose en option des solutions de gestion très variées, pour répondre à tous les besoins, pour tous les environnements. Tout en réduisant l'énergie gaspillée afin de maximiser les économies d'énergie, la gestion d'éclairage de la gamme R2L2 prolonge la durée de vie des LED et limite ainsi les opérations de maintenance.

Les solutions incluent des systèmes de contrôle au niveau du point lumineux : mini-cellule photoélectrique intégrée, réduction de puissance autonome, paramétrable selon les besoins de plage horaire et de niveau de réduction du flux lumineux.

Groupe local de points lumineux, ou télégestion globale au moyen d'un système de télésurveillance centralisé (CMS) : câblés en DALI 2, ou en sans fil avec interfaces et nœuds Nema 7 ou Zhaga en option.



PRÊT À ÊTRE CONNECTÉ

Les luminaires R2L2 de toute taille peuvent être configurés avec une interface NEMA ou Zhaga, certifiée Zhaga-D4i.



Détection de mouvement des personnes et véhicules



Cellule photoélectrique :
embase NEMA, Minicell



FLEXIBILITÉ TOTALE

Les luminaires R2L2 sont dotés d'une rotule universelle intégrée, offrant une flexibilité totale grâce aux entrées en top ou latéral, ainsi qu'une inclinaison réglable et une ouverture par le dessus sans outils.

Grâce à la conception de cette rotule, la gamme R2L2 est idéale pour une rénovation économique d'anciennes installations : les luminaires s'adaptent à tous les types de mât sans accessoire supplémentaire, ou lors de remises en état imprévues.



- Intégrée pour une meilleure esthétique
- Entrée flexible, en top et latérale
- Réglage d'inclinaison rotatif à positionnement multiple, de -15° (latéral) à +10° (en top) pour optimiser les performances des LED
- Universelle T76/T60/S60/S48/S42/S34 mm

CONÇUS POUR LES INSTALLATEURS

Les luminaires R2L2 sont simples à prescrire, à installer, à entretenir et à contrôler. Des caractéristiques de conception simples mais efficaces, éliminent la complexité pour permettre une installation rapide, aisée et peu coûteuse.

01

Facilité de maintenance grâce à l'ouverture du luminaire et au retrait de la platine appareillage sans outils.

02

Maintenance et installation en toute sécurité, grâce à la déconnexion automatique et à la béquille de maintien du couvercle en position ouverte.

03

Rotule universelle intégrée offrant une grande flexibilité grâce au montage en top ou latéral et à l'inclinaison réglable.

04

Démontage aisé, pour le recyclage en fin de vie du produit.



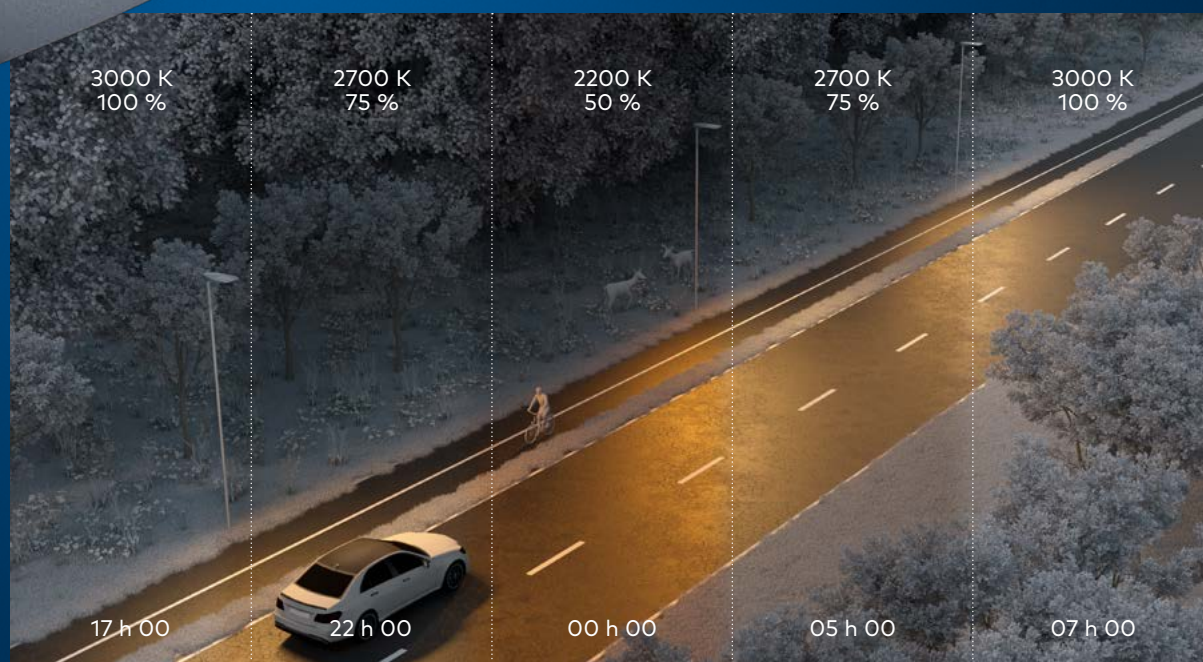
NIGHTTUNE

NightTune crée un éclairage nocturne parfaitement équilibré. Il procure un sentiment de sécurité et de bien-être tout en économisant l'énergie et en protégeant les écosystèmes. NightTune ajuste automatiquement le niveau de lumière émis par un luminaire en mélangeant la lumière émise par des LED de température de couleur chaude et froide.

La puissance des LED de température de couleur froide se réduit à la tombée de la nuit, lorsque moins de personnes et de véhicules sont présents, tandis que les LED de température de couleur chaude prennent le relais pendant la nuit.

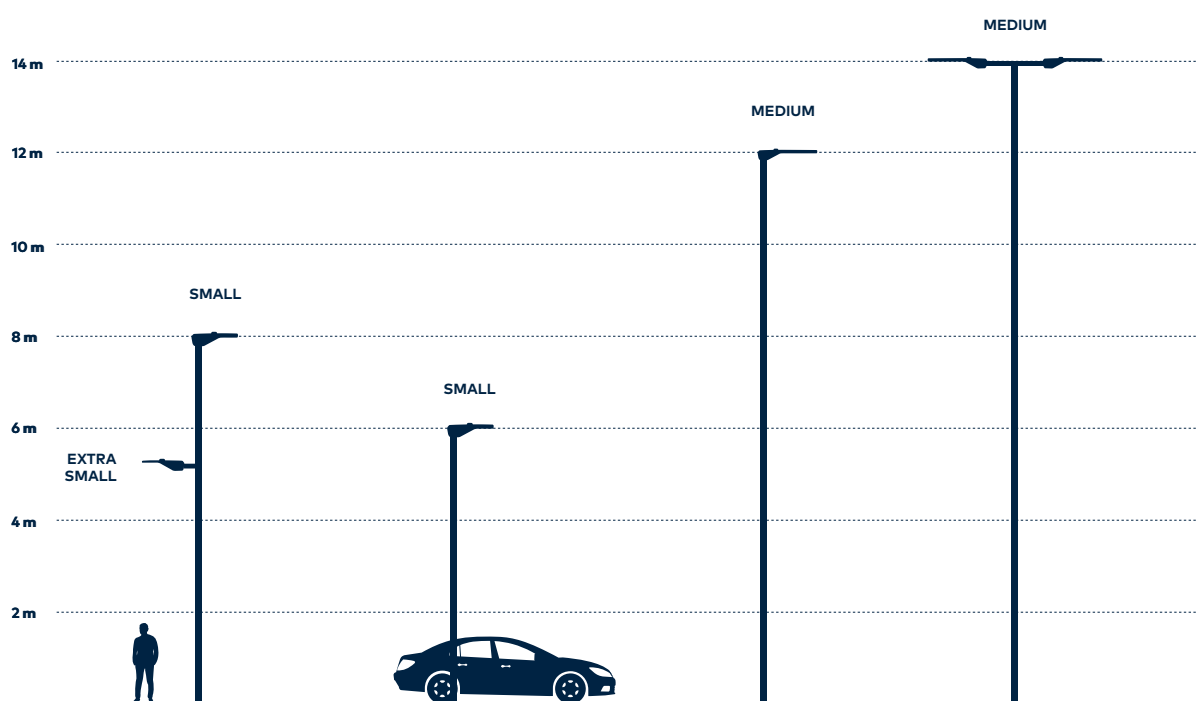
Ce système préserve la sécurité pendant la nuit ainsi que la biodiversité, notamment la faune et la flore nocturnes, les insectes et les animaux qui peuvent souffrir des intensités lumineuses élevées et réagir défavorablement aux couleurs verte et bleue du spectre présent dans les LED de température de couleur froide. Le spectre de couleurs du système NightTune réduit considérablement ces nuisances.

À l'aube, alors que la circulation devient plus intense, la puissance des LED de température de couleur froide augmente pour rétablir un flux lumineux plus élevé.

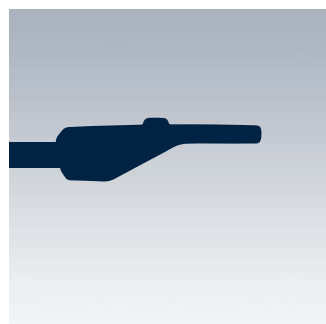


POSSIBILITÉS D'INSTALLATION

- Montage en top : Ø 60-76 mm
- Montage latéral : Ø 48-60 mm ou Ø 34-42-48-60 mm
- Utilisation possible jusqu'à 50 °C avec un système de régulation thermique
- Hauteur d'installation recommandée : 4 m à 14 m
- Angle d'inclinaison réglable pour montage latéral : 0°, -5°, -10°, -15°
- Angle d'inclinaison réglable pour montage en top : 0°, +5°, +10°



OPTIONS DE MONTAGE



LATÉRAL



EN TOP

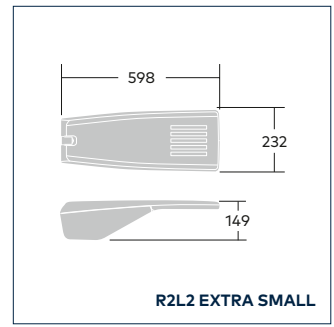


INCLINAISON RÉGLABLE

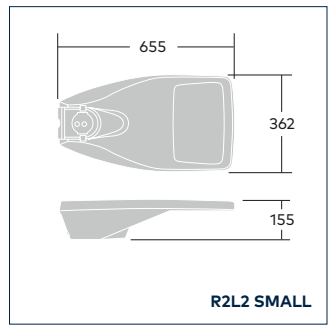
GUIDE DE CONFIGURATION

thornlighting.fr/R2L2

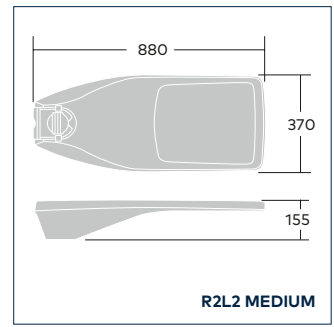
R2L2	24L	700	730	NR	CLO	BP850	HFX	ZU	SPD	LV	CL2	MTP	W3	GY
Gamme	Nb LED	Courant (mA)	IRC/T°K	Optique	CLO	Réduction de puissance	DALI	CMS	Fusible	Coupe-flux	Classe	Rotule	Précâblage	Couleur
														GY Gris clair 150 sablé ANT Anthracite 900 sablé BK Noir sablé RALxxxx 50 options de couleur RAL Wx Pré-câblé, 1,5-2,5 mm ² type HO7 RNF Ux Pré-câblé, 1,5-2,5 mm ² HO5 VVF bleu pour le Royaume-Uni Dx Pré-câblé, 1,5 mm ² pour la région DACH
														MTP Montage en top MLE Montage latéral CL1 Classe électrique 1 (raccordement à la terre) CL2 Classe électrique 2 (double isolation)
														LV Coupe-flux arrière intégré SPD Dispositif de protection contre les surtensions 10 kV multi-pulse
														ZU Embase Zhaga Up (au-dessus) ZD Embase Zhaga Down (en dessous) ZUD Embase Zhaga Up et Down (au-dessus et en dessous) N7 Cellule photoélectrique NEMA 7 broches intégrée PM Mini cellule photoélectrique
														HFX DALI2 BP Bi-puissance (courbe de réduction de puissance à sélectionner : nombre d'heures, niveau de réduction) BS Bi-puissance désactivable (courbe de réduction de puissance à sélectionner : nombre d'heures, niveau de réduction) BPL Bi-puissance commutable avec la ligne d'alimentation LRT Réduction de lumière bi-phases pour la région DACH
														CLO Flux lumineux constant
														NR Optique pour route étroite MR Optique pour route moyenne WR Optique pour route large EWR Optique pour route extra large RC Optique pour route principale large WS Optique pour rue large EWS Optique pour rue extra large WSC Optique confort pour rue large EWC Optique confort pour rue extra large RWT Optique pour route humide ES Optique extensive pour rue ENR Optique pour route très étroite (version SF) SC Optique confort pour rue NR2 Optique pour route étroite - version 2 TSR Optique pour rue étroite avec candélabres en quinconce SES Optique super extensive pour rue SR Optique pour rue avec candélabres en quinconce IVS Optique pour passage piétons situé à droite ZC Optique pour passage piétons situé à gauche
														840 IRC 80, 4000 K 827 IRC 80, 2700 K 830 IRC 80, 3000 K 730 IRC 70, 3000 K 740 IRC 70, 3000 K 757 IRC 70 5700 K 722 IRC 70, 2200 K 722-740 IRC 70 NightTune 2200 - 3000 K
														35 350 mA 50 500 mA 70 700 mA 105 1050 mA xx Courant d'alimentation xx mA
														12L 12 LED (taille Extra Small ou Small) 24L 24 LED (taille Extra Small ou Small) 36L 36 LED (taille Extra Small ou Small) 48L 48 LED (taille Small) 60L 60 LED (taille Medium) 72L 72 LED (taille Medium) 84L 84 LED (taille Medium) 96L 96 LED (taille Medium)
														RX R2L2 XS Taille Extra Small RX R2L2 S Taille Small RX R2L2 M Taille Medium



R2L2 EXTRA SMALL



R2L2 SMALL



R2L2 MEDIUM

Configurez la solution produit idéale avec myProduct. L'outil de configuration myProduct vous permet de configurer facilement un luminaire en fonction de vos besoins. Essayez-le dès maintenant en vous rendant sur le site Internet : www.thornlighting.fr/myproduct

DÉCOUVREZ

R2L2

*Le logo d'approbation IDA pour les luminaires concerne uniquement les températures de couleur inférieures ou égales à 3000 K, avec fermeture claire et une inclinaison maximale de +/- 10°. Les luminaires doivent être installés conformément à la photométrie choisie.



EXTRA SMALL



SMALL



MEDIUM

	12 - 36 LED	12 - 48 LED	60 - 96 LED
	2200 K / 2700 K / 3000 K / 4000 K / 5700 K / NightTune (2200 - 3000 K)		
	Jusqu'à 16 000 lm (4000 K)	Jusqu'à 17 000 lm	Jusqu'à 38 000 lm
	Jusqu'à 164 lm/W	Jusqu'à 174 lm/W	Jusqu'à 172 lm/W
		70 / 80	
		< 1 %	
		IP66	
		-25 °C à 50 °C	
		IK08	
	Fonderie d'aluminium EN AC 44300. Protection contre la corrosion, catégorie C5 : application côtière et tropicale (ISO 9223)		
	Résistant aux UV		
	100 000 h B10L90 à 25 °C		
	R-PEC®		
	Montage en top : Ø 60-76 mm / Montage latéral : Ø 48-60 mm ou Ø 34-42-48-60 mm		
	Anthracite sablé, gris clair sablé, noir sablé et 50 autres couleurs RAL		
	10 kV (Driver) : option pour 10 kV multi-pulse / 20 kV single pulse		
	DALI2, bi-puissance, flux lumineux constant, interface Zhaga, cellule photoélectrique Nema, mini cellule photoélectrique		



5 ANS DE GARANTIE

Thorn Lighting, entreprise leader international dans le domaine du luminaire, propose dans tous les pays européens une garantie de cinq ans sur toute sa gamme de produits. thornlighting.fr/garantie thornlighting.be/garantie thornlighting.ch/garantie

Thorn Lighting développe et améliore en permanence ses produits. Les descriptions, illustrations, schémas et caractéristiques contenus dans cette publication ne sont donnés qu'à titre indicatif et ne sont pas contractuels. Nous nous réservons le droit de modifier les caractéristiques sans notification préalable ni avis public. Tous les produits fournis par l'entreprise sont sujets aux conditions générales de vente de l'entreprise dont vous pouvez demander une copie. Toutes les dimensions sont exprimées en millimètres et les poids en kilogrammes, sauf indication contraire. 10/2023 (FR)

**WE
MAKE
LIGHT
WORK**