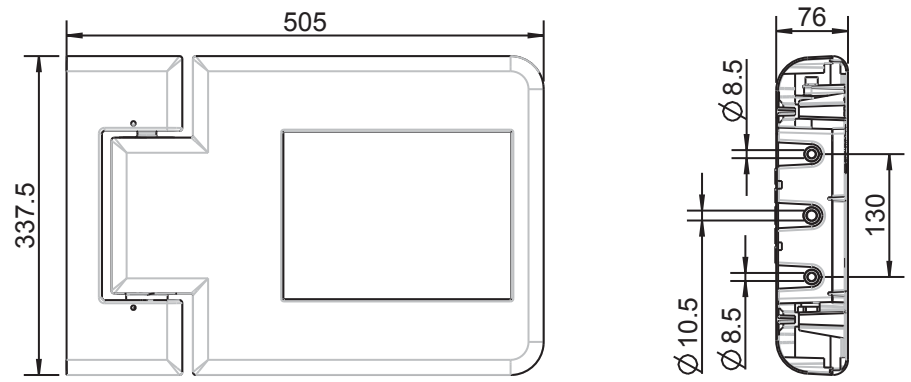
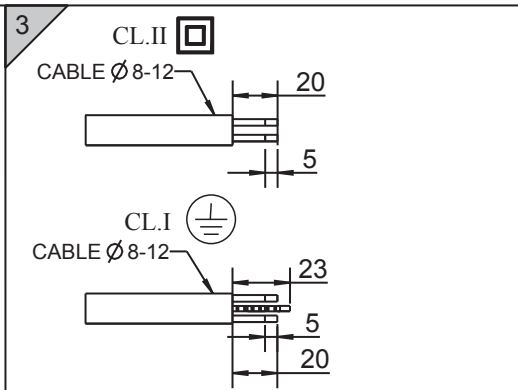
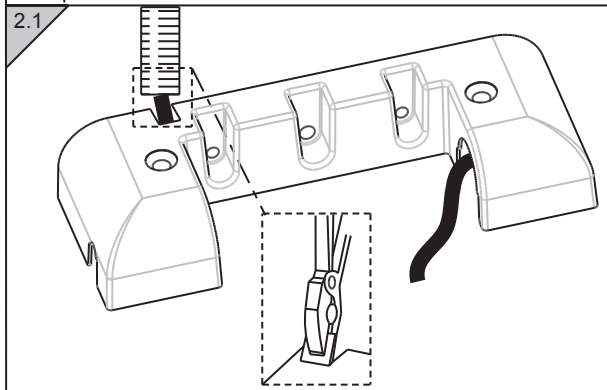
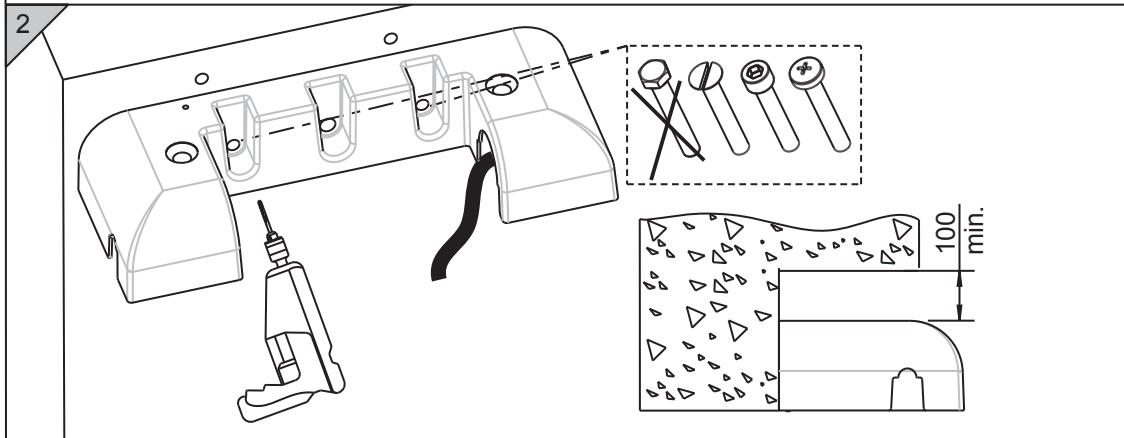
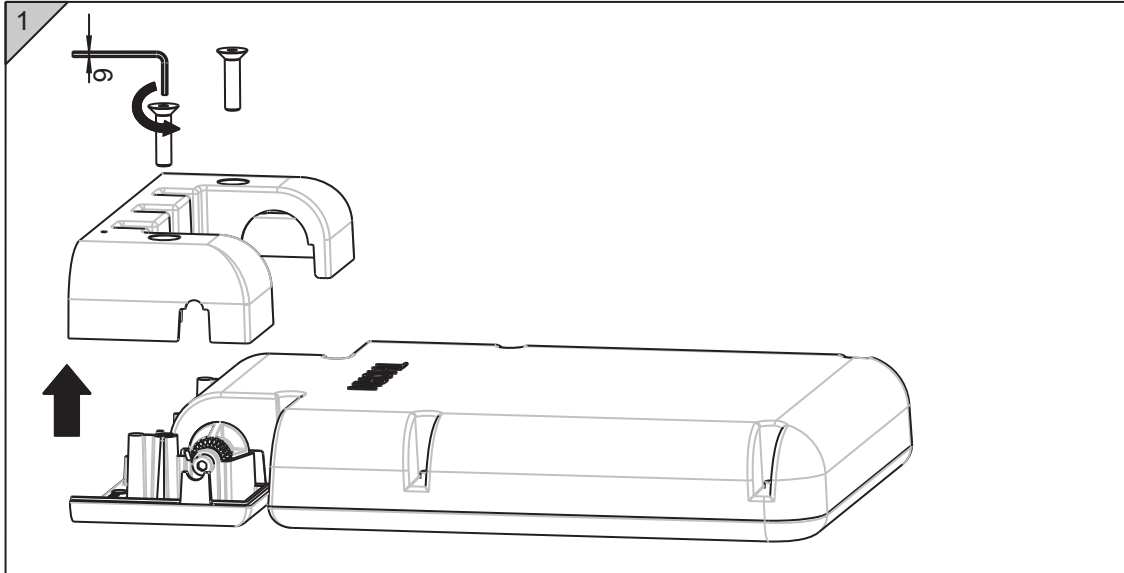


[CZ] Montážní návod	[NO] Monteringsanvisning	[LT] Montavimo Instrukcijos
[DE] Montageanleitung	[PL] Instrukcja montażu	[LV] Instalācijas instrukcija
[DK] Monteringsvejledning	[RU] Инструкция по монтажу	[FR] Notice de montage
[EE] Paigaldusjuhend	[SE] Installationsanvisning	[HU] Szerelési útmutató
[FI] Asennusohje	[UK] Installation Instructions	[IT] Istruzione di montaggio



8 Kg.

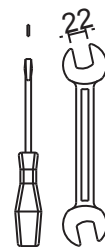
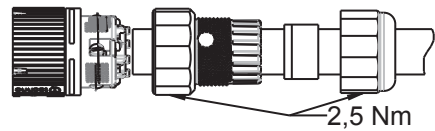
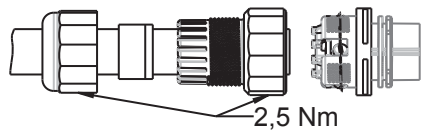
CL.I IP66

CL.II

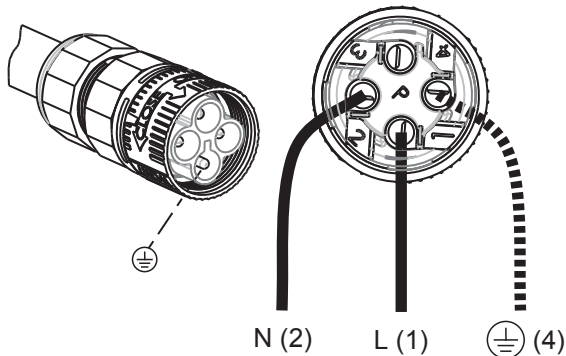
SCX : 0,17 m<sup>2</sup>    IK08    IP66    Ta +25°C

	Gruppo di Rischio Esente secondo norma EN 62471 - 2008 alla distanza di : Risk group exempt according to EN 62471: 2008 at a distance of :
MICRORIFLETTORI STRADALI MICROREFLECTOR STREET	2400 mm
MICRORIFLETTORI ASIMMETRICI MICROREFLECTOR ASYMMETRIC	3700 mm

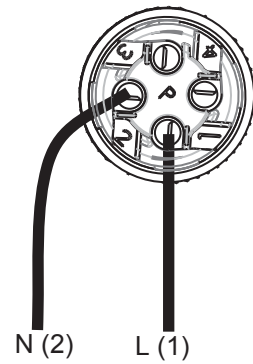
4



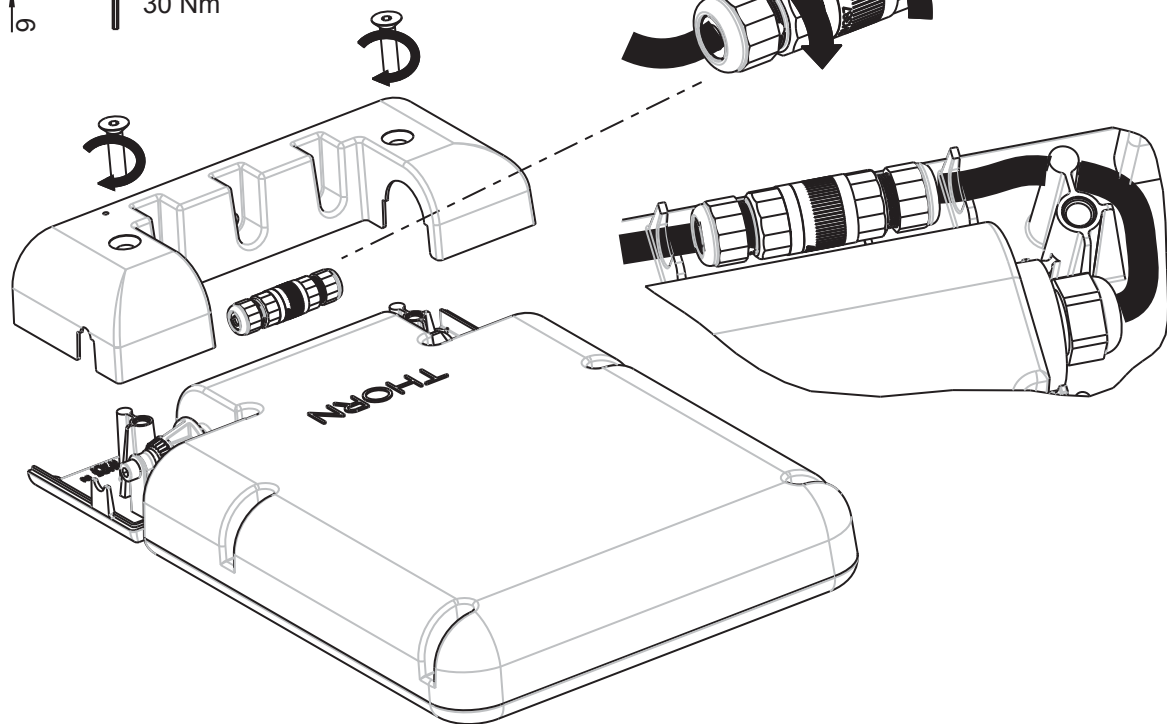
CL.I



CL.II



5



6

