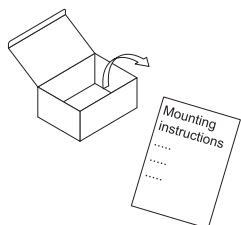


EN Installation instructions
DE Montageanleitung
CS Montážní návod
DK Monteringsvejledning
ET Paigaldusjuhend

FI Asennusohje
FR Notice de montage
HU Szerelési útmutató
IT Istruzioni di montaggio
LT Montavimo Instrukcijos

LV Instalācijas instrukcija
NO Monteringsanvisning
PL Instrukcja montażu
SV Installationsanvisning
RU ИНСТРУКЦИЯ ПО МОНТАЖУ



https://www.kaiser-elektro.de/en_DE/



HaloX



	HaloX 180	HaloX 250
DA100	✓	
DA150		✓
DA200		✓
>=3000Lm		

Luminaire	Concrete housing system KAISER
CHALICE3	HaloX®
100/150/200	HF, EHF, HFIX, COR

EN

Luminaire	CHAL3 100 all HF, EHF, HFIX, COR
KAISER system and components	HaloX® 180 HaloX® 180 with tunnel 325 for on-site mixed concrete, Order number: 1282-40 HaloX® 180 front parts - Ceiling exit (CE) Ø 100 mm, Order number: 1282-01
Luminaire	CHAL3 150 all HF, EHF, HFIX, COR
KAISER system and components	HaloX® 250 HaloX® 250 with tunnel 325 for on-site mixed concrete, Order number: 1283-40 HaloX® 250 front parts - Ceiling exit (CE) Ø 180 mm, Order number: 1283-01
Luminaire	CHAL3 200 all HF, EHF, HFIX, COR
KAISER system and components	HaloX® 250 HaloX® 250 with tunnel 325 for on-site mixed concrete, Order number: 1283-40 HaloX® 250 front parts - Ceiling exit (CE) Ø 200 mm, Order number: 1283-03

DE

Leuchte	CHAL3 100 alle HF, EHF, HFIX, COR
KAISER System und Komponenten	HaloX® 180 HaloX® 180 mit Tunnel 325 für Ortbeton, Artikel-Nummer: 1282-40 HaloX® 180 Frontteil Einbaudurchmesser 100 mm, Artikel-Nr.: 1282-01
Leuchte	CHAL3 150 alle HF, EHF, HFIX, COR
KAISER System und Komponenten	HaloX® 250 HaloX® 250 mit Tunnel 325 für Ortbeton, Artikel-Nr.: 1283-40 HaloX® 250 Frontteil Einbaudurchmesser 180 mm, Artikel-Nr.: 1283-01
Leuchte	CHAL3 200 alle HF, EHF, HFIX, COR
KAISER System und Komponenten	HaloX® 250 HaloX® 250 mit Tunnel 325 für Ortbeton, Artikel-Nr.: 1283-40 HaloX® 250 Frontteil Einbaudurchmesser 200 mm, Artikel-Nr.: 1283-03



DK Montering og ibrugtagning må kun foretages af autoriseret fagpersonale.

LT Montuoti ir paruošti eksploatacijai gali tik autorizuoti specialistai.

ET Montaaži ja kasutuselvõttu tohivad teha üksnes selleks volitatud spetsialistid.

LV Veikt uzstadišanu un nodot ierici ekspluatācija drīkst tikai autorizēti specialisti.

FI Asennuksen ja käyttöönoton saa tehdä vain auktorisoitu ammattihenkilöstö.

NO Montasje og igangkjøring må kun utføres av autorisert fagpersonell.

EN Installation and commissioning may only be carried out by authorized specialists.

FR L'installation et la mise en service doivent obligatoirement être effectuées par des techniciens.

PL Montaż i uruchomienie mogą być przeprowadzane wyłącznie przez autoryzowany personel.

DE Die Montage und Inbetriebnahme darf nur von autorisiertem Fachpersonal durchgeführt werden.

HU Csak szakképzett személyzet végezheti a szerelést és az üzembe helyezést.

SV Monteringen och idrifttagandet får endast företas av auktoriserad fackpersonal.

CS Montáž a uvedení do provozu smí provádět pouze oprávněný odborný personál.

IT Montaggio ed avviamento devono essere eseguiti solo da personale specializzato.

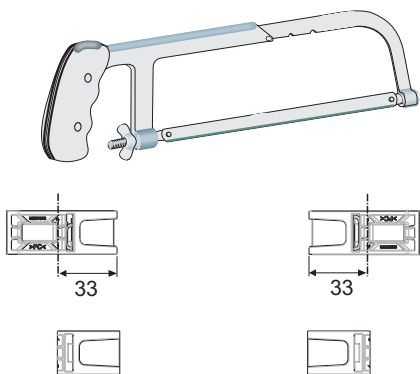
RU Монтаж и ввод в эксплуатацию, должны выполняться только авторизованными специалистами.

1

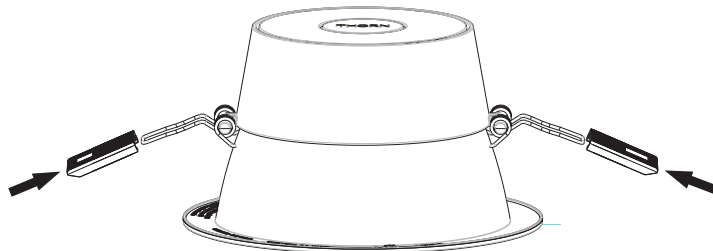
HaloX (CHAL3 100/150/200)



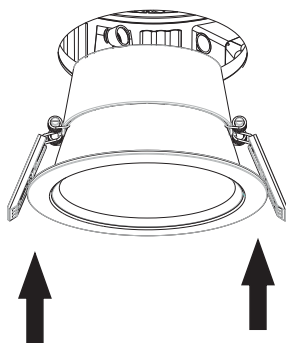
2



3



i



CHAL3 06980430