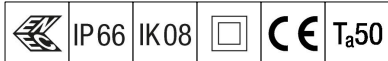


# R2L2

# THORN

96268466 R2L2 S 36L35 RC 740 CL2



## R2L2

En litenn veilysarmatur med LED, 36 dioder (350mA), og Vei og komfortoptikk. Elektronisk forkobling, uten dimming. Elektrisk dobbeltisolert klasse II, IP66, IK08. Armaturhus: pulverlakkert presstøpt aluminium, teksturert lys grå. Avskjerming: herdet planglass. Skruer: rustfritt stål, Ecolubric®-behandlet. Montering på mastetopp (Ø60/76 mm, 0°/5°/10° helling) eller på utligger (Ø34/42/48/60 mm, 0°/-5°/-10°/-15° helling). Med 4000K LED.

Mål: 655 x 362 x 155 mm

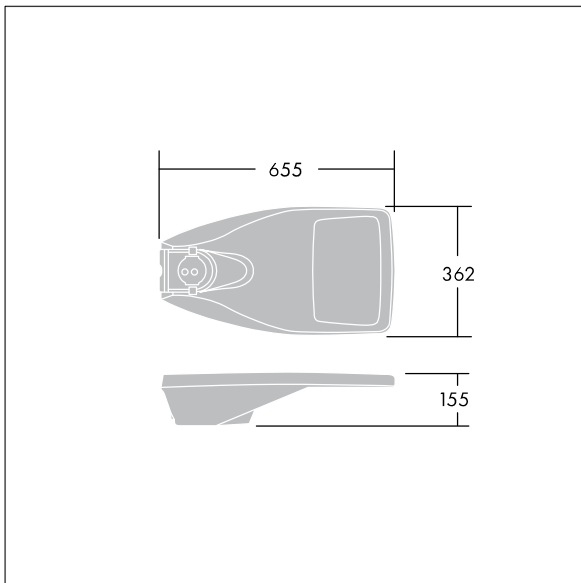
Total effekt: 40 W

Vekt: 9,32 kg

Vindflate: 0.05 m<sup>2</sup>



TLG\_R2L2\_F\_SPDB.jpg



TLG\_R2L2\_M\_LDS.wmf

Alle verdier merket med \* er merkeverdi. Thorn bruker utprøvde og testede komponenter fra ledende leverandører, men det kan skje enkelttilfeller av teknologirelatert svikt i individuelle LED i løpet av beregnet levetid for produktet. Internasjonale standarder setter toleransen i innledende fluks og tilkoblet effekt til  $\pm 10\%$ . Fargetemperaturen er gjenstand for en toleranse på opptil  $\pm 150$  Kelvin fra nominell verdi. Med mindre annet er oppgitt, gjelder verdiene for en omgivelsestemperatur på 25 °C.

I de fleste produktene vil en svikt i ett LED-punkt ikke føre til funksjonsreduksjon av belysningsytelsen til armaturen og er derfor ikke en grunn for klage. Med mindre noe annet er oppgitt, er alle Thorn LED-produkter egnet for ubegrenset bruk (klassifisert RG0 eller RG1) med hensyn til fotobiologisk sikkerhet med blått lys (IEC/EN60598-1).

Thorn Lighting driver konstant utviklig and forbedring av sine produkter. Rettighetene gjelder endringer i spesifikasjoner uten opplysning på forhånd, enten personlig eller offentlig. © Thorn Lighting

**R2L2**

**96268466 R2L2 S 36L35 RC 740 CL2**

**THORN**