

Satin 2

96264869 SATIN2 MWA L930 36L35 32° RD IO

THORN

IP67	IK08			850°C	T _a 25	
------	------	---	---	-------	-------------------	--

Satin 2

Diskret flomlys for fasadebelysning. 36 LED drives av 350 mA med 32° fordeling. Elektronisk forkobling, uten dimming. Armaturhus: ekstrudert aluminium (EN AW-6060 T6) lakkert teksturert sølvgrå. Sider: grå polykarbonat. Avskjerming: UV-stabilisert polykarbonat. Festebøyler: pulverlakkert stål. Elektrisk dobbeltisolert klasse II, IP67, IK08. Monteres på overflate eller nedfelt i boks (tilleggsutstyr). Ferdigkablet med 1 m med 2 x 1 mm² H05RNF-kabel (og 1 m med DMX512-kabel for DMX-varianter) i begge ender. Komplet med rød LED

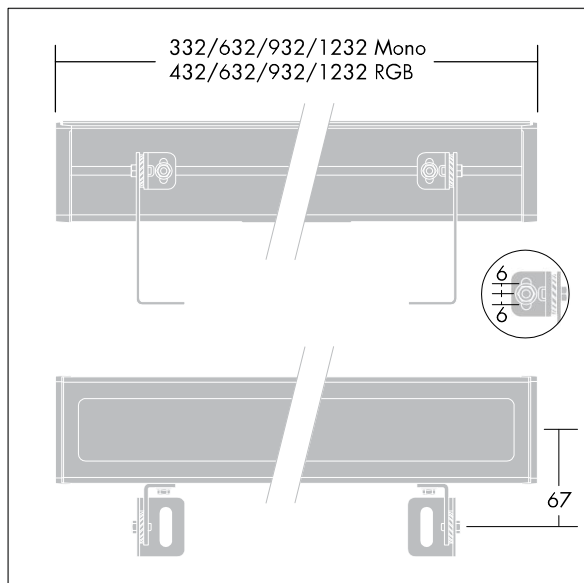
Mål: 932 x 75 x 70 mm

Total effekt: 30 W

Vekt: 3,9 kg



TLG_SAT2_F_LEDS.jpg



TLG_SAT2_M_LD1.wmf

Alle verdier merket med * er merkeverdi. Thorn bruker utprøvde og testede komponenter fra ledende leverandører, men det kan skje enkelttilfeller av teknologirelatert svikt i individuelle LED i løpet av beregnet levetid for produktet. Internasjonale standarder setter toleransen i innledende fluks og tilkoblet effekt til ±10 %. Fargetemperaturen er gjenstand for en toleranse på opptil +/-150 Kelvin fra nominell verdi. Med mindre annet er oppgitt, gjelder verdiene for en omgivelsestemperatur på 25 °C.

I de fleste produktene vil en svikt i ett LED-punkt ikke føre til funksjonsreduksjon av belysningsytelsen til armaturen og er derfor ikke en grunn for klage. Med mindre noe annet er oppgitt, er alle Thorn LED-produkter egnet for ubegrenset bruk (klassifisert RG0 eller RG1) med hensyn til fotobiologisk sikkerhet med blått lys (IEC/EN60598-1).

Thorn Lighting driver konstant utvikling and forbedring av sine produkter. Rettighetene gjelder endringer i spesifikasjoner uten opplysning på forhånd, enten personlig eller offentlig. © Thorn Lighting