

PRT LED

THORN

96268799 PRT LED 10W 4000K CL1

IP65 IK06   T_a35

PRT LED

Un projecteur LED compact. Corps et cadre : aluminium injecté, laqué. Fermeture avant : verre trempé verre. Etrier : acier laqué galvanisé. Vis externes et presse-étoupe : Acier inox. Pré-câblé avec câble 600 mm HO5RN-F 3G 1.0 mm², inutile d'ouvrir le produit. Réglable sur un étrier fixé via un seul boulon par un orifice central, plus deux orifices rectangulaires extérieurs. Classe électrique I, IP65, IK06. Livré avec LED 4 000 K.

Dimensions : 115 x 85 x 95 mm

Puissance totale : 11 W

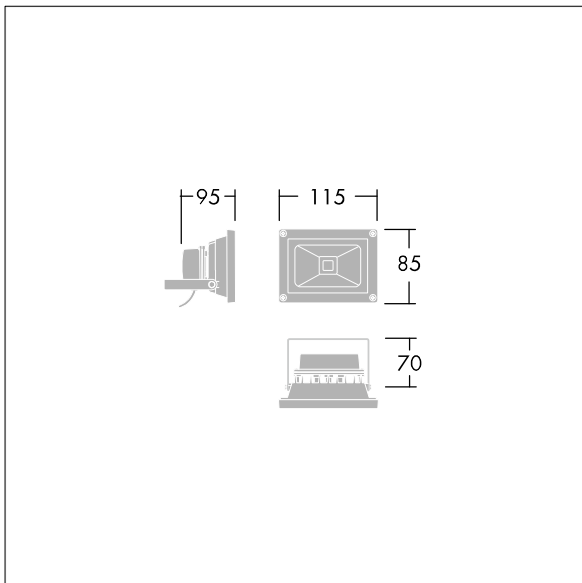
Flux lumineux global: 641 lm

Efficacité lumineuse du luminaire: 58 lm/W

Poids : 0,5 kg



TLG_PRTL_F_10WPDB.jpg



TLG_PRTL_M_LED 10W.wmf

Toutes les valeurs marquées d'un * sont des valeurs nominales. Thorn utilise des composants testés et éprouvés, en provenance des meilleurs fournisseurs. Dans certains cas isolés, il se peut qu'il y ait des pannes de nature technologique au niveau des LED individuels, pendant le cycle de vie nominal du produit. Les normes internationales fixent la tolérance du flux initial et de la charge associée à $\pm 10\%$. La température des couleurs est soumise à une tolérance de jusqu'à ± 150 Kelvin par rapport à la valeur nominale. Sauf indication contraire, les valeurs sont applicables pour une température ambiante de 25 °C. Dans la plupart des produits, la panne d'un point LED n'entraîne aucune diminution fonctionnelle de la performance lumineuse du luminaire et n'est donc pas un motif de plainte valide. À moins d'indications contraires, tous les produits LED de Thorn sont adaptés à un usage sans restriction (groupe RG0 ou RG1) en termes de sécurité photobiologique de la lumière bleue (IEC/EN60598-1).

Les produits de Thorn Lighting sont perfectionnés en permanence. Nous nous réservons le droit d'apporter des modifications à nos produits sans autres publications.

© Thorn Lighting