

THORN

LIGHTING PEOPLE

CITY OF LIGHT – INDOOR SHOWROOM

Korridor

Västervångskolan, Landskrona, Sverige

50%
ENERGISPARING*



*En potensiell besparelse på opp til 50% med tilstedeværelse sensor

Korridor

Västervångskolan, Landskrona, Sverige



I korridoren brukes *Specline LED 4000* armaturen og to ulike typer downlights. Det gir muligheten til å skape ulike belysningsnivåer i korridoren.

Styringssystemet tenner belysningen når det er personer i korridoren og når det ikke lenger er noen aktivitet reduseres lysnivået til 10%. Når det ikke er aktivitet i området over en lengre periode reguleres belysningen helt ned til avslukket modus for å gi maksimalt med energibesparelse.

Bestillingsveiledning

SAP Nr

96241065
96241522
96002079
96108026
96239889
96239831

Produkt

SPECLINELED 3700 HFI OP WL5 L840 597
CHALICE 190 LED ECO 2000 L830
CHALICE 190 GLASS 205X4 FR RING
LED CONV 50W UNI DALI
Sensa MRE DDM ADJ
Sensa MRE DDM MR

Produkter



Specline LED



Chalice LED



Chalice LED tillbehør

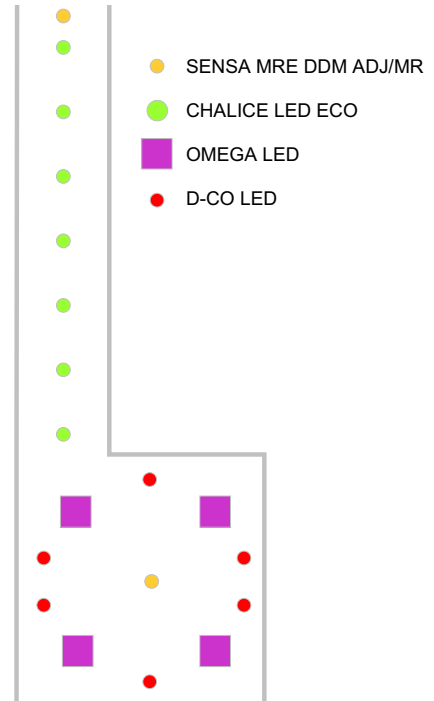
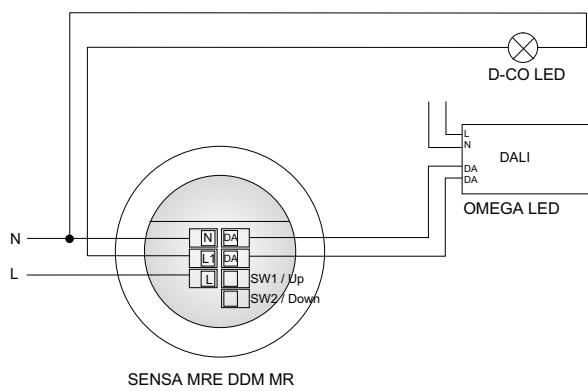
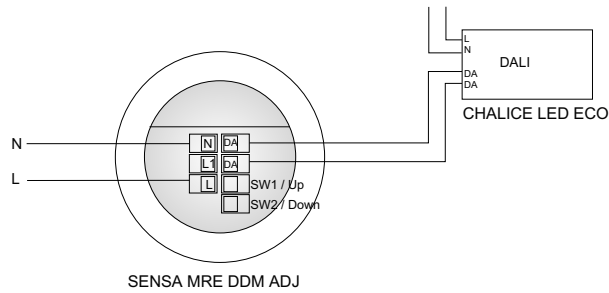


Sensa MRE DDM ADJ



Sensa MRE DDM MR

Koblingskjema



Den gamle installasjonen i korridoren.

eControl fra Thorns 15 måter å oppnå enkel og energieffektiv belysning - Følgende var avgjørende for å redusere energiforbruket på Västervångskolan:



Systemeffektivitet

Den kvalitative kombinasjonen av optisk og termisk kontroll i armaturen (armatur lm/W).



Tilstedeværelse/Fravær sensor

Tilstedeværelse: Lyset tenes og slukkes automatisk ved bevegelse.
Fravær: Lyset slås automatisk av og må slås på manuelt.



Oppgave/Scene

Brukeren kan angi scener og tilpasse belysningen til ulike arbeidsoppgaver.



Oppgavebelysning

Belysning av det aktuelle arbeidsområde med riktig mengde lys.

THORN

LIGHTING PEOPLE

Thorn Lighting Norge
www.thornlighting.no

15 måter å oppnå enkel og energieffektiv belysning
www.thornlighting.no/15icons

Smart City/Smart Building
www.thornlighting.no/smart_city