

THORN

LIGHTING PEOPLE

CITY OF LIGHT – INDOOR SHOWROOM

Klasserom 2 (O106)

Västervångskolan, Landskrona, Sverige

70%
ENERGISPARING*



* Utskiftning av konvensjonelle armaturer til LED gir en energibesparelse på 40%, med en potensiell besparelse på opp til 70% med dagslys- og tilstedeværelse sensor

Klasserom 2 (O106)

Västervångskolan, Landskrona, Sverige



Ny belysning er installert for å senke energiforbruket og for å bedre arbeidsmiljøet for elever og lærere.

I dette klasserommet brukes armaturene *Omega LED 3250* og *Chalice LED 1800* som innfelte armaturer i taket. Kombinasjonen av to ulike armaturer gir et behagelig miljø med stor fleksibilitet og muligheten til å tilpasse belysningen til rommets forskjellige bruksområder. Belysningsnivået holdes alltid på det nivået som er forhåndsbestemt igjennom styringssystemets konstantlysfunksjon.

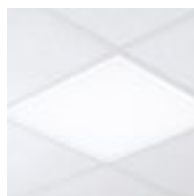
Produkter

Bestillingsveiledning

SAP Nr	Produkt
96241580	OMEGA LED 3250 HFIX
96241420	CHALICE 190H LED 1800 HFI CL2 L927-65
96241605	CHALICE 190H LED WALLWASHER
96241524	CHALICE 190 LED ECO 2000 L840
86459305	DALI MSensor 02
96550415	DALI MC
28000022	DALI TP02
24034323	DALI PS1
24138923	DALI USB



Chalice LED



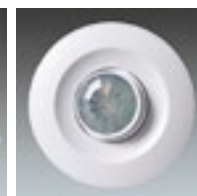
Omega LED



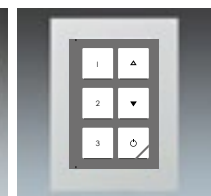
DALI MC



DALI PS1

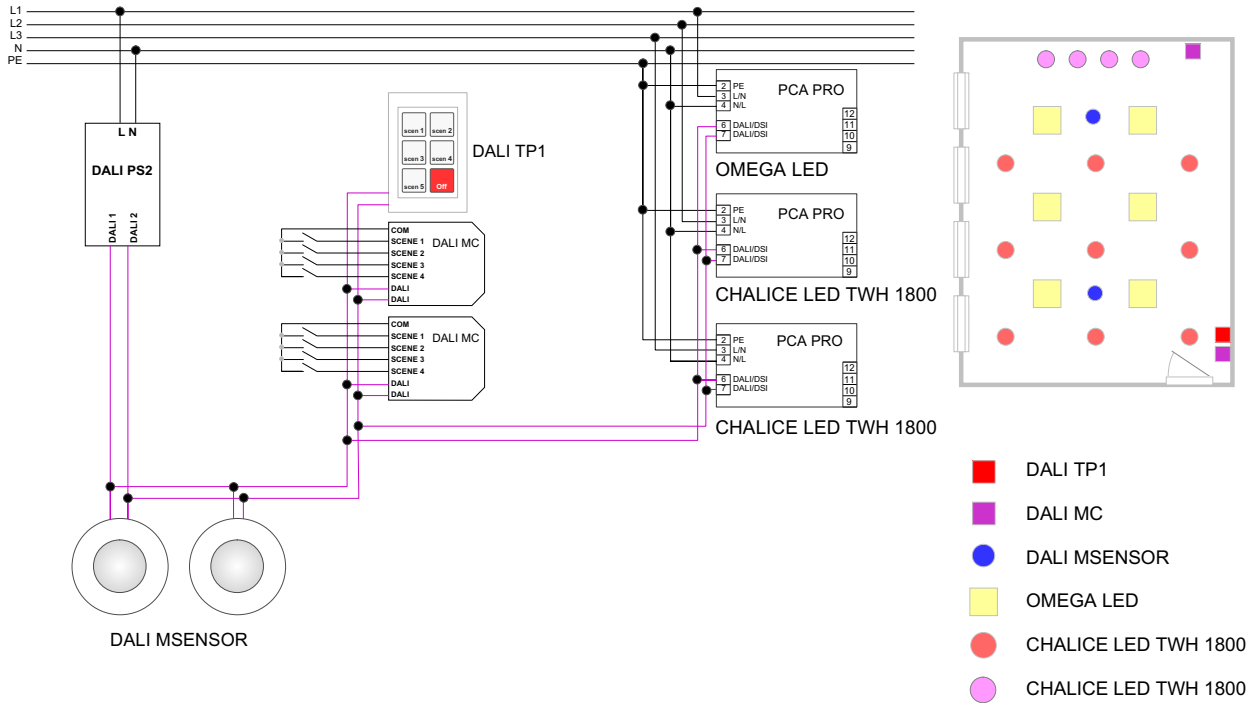


DALI MSensor 02



DALI TP02

Koblingsskjema



Den gamle installasjonen med eldre T5-armaturer.

eControl fra Thorns 15 måter å oppnå enkel og energieffektiv belysning - Følgende var avgjørende for å redusere energiforbruket på Västervångskolan:



Systemeffektivitet

Kombinasjonen av optisk og termisk kontroll i armaturen (luminaire lm/W).



Tilstedeværelse/Fravær sensor

Tilstedeværelse: Lyset tenes og slukkes automatisk ved bevegelse.
Fravær: Lyset slås automatisk av og må slås på manuelt.



Konstantlys

Funksjon som sikrer riktig belysningsnivå i hele vedlikeholdsperioden.



Oppgave/Scene

Brukeren kan angi scener og tilpasse belysningen til ulike arbeidsoppgaver.



Belysningszone

Belysningen deles inn i soner avhengig av bevegelsesmønstre og/eller dagslysinfall.

THORN

LIGHTING PEOPLE

Thorn Lighting Norge
www.thornlighting.no

15 måter å oppnå enkel og energieffektiv belysning
www.thornlighting.no/15icons

Smart City/Smart Building
www.thornlighting.no/smart_city