

THORN
LIGHTING



EQUALINE

Esthétique, flexible, simple



EN SAVOIR PLUS
À PROPOS D'EQUALINE
THORNLIGHTING.BE/EQUA
THORNLIGHTING.CH/EQUA
THORNLIGHTING.FR/EQUA

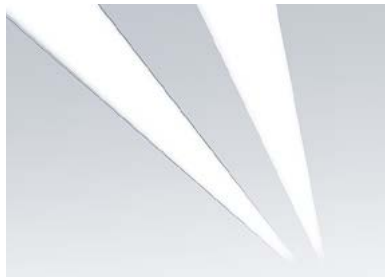
EQUALINE

UN DESIGN DANS L'AIR DU TEMPS

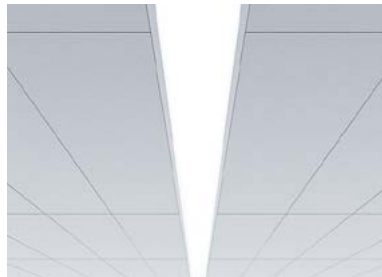
La nouvelle génération EQUALINE de Thorn Lighting met le design au cœur de chaque projet. Ce système, modulaire et flexible, vous offre la possibilité de trouver la solution idéale et adaptée à chaque espace. Son aspect homogène procure un éclairage de qualité qui améliore le confort visuel. Des lignes lumineuses claires apportent une touche audacieuse et contemporaine à n'importe quelle installation.

Avec sa gamme d'options d'installation simples, et son outil de configuration convivial en ligne adapté à chaque solution, EQUALINE facilite la vie des artisans et des installateurs, et ce, à un prix très attractif.

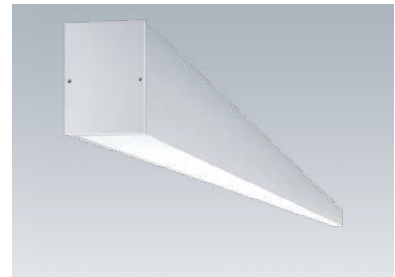
UNE INSTALLATION ESTHÉTIQUE POUR TOUS TYPES DE PLAFOND



INTÉGRATION DANS DU PLACOPLÂTRE
Canal d'encastrement avec cadre pour une intégration dans le placo-plâtre, par les électriciens. Canal sans cadre pour une intégration minimaliste dans le placo-plâtre.



PLAFOND MODULAIRE
Canal avec large cadre pour une installation dans des faux plafonds apparents ou cachés. Installation individuelle ou en ligne.

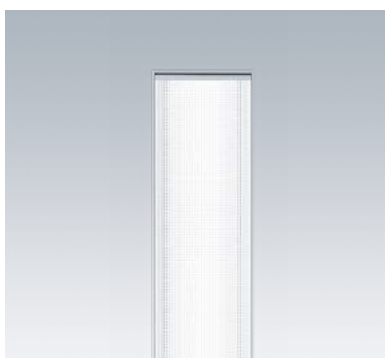


SUSPENSIONS ET PLAFONNIERS
Canal sans cadre et accessoires spéciaux pour suspensions, plafonniers et installations murales. Choix de couleur entre gris ou blanc. Les couleurs du luminaire et du cache-piton peuvent être choisies séparément.



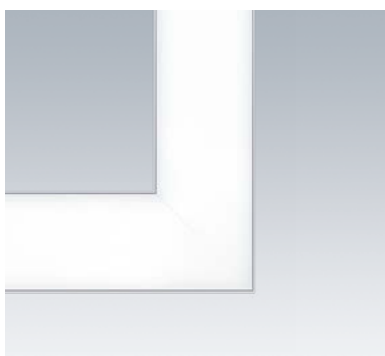
Une esthétique et un effet parfaits

Avec son apparence homogène et ses flux lumineux jusqu'à 1760 lm par mètre (optique opale), le nouvel EQUALINE permet d'offrir un caractère unique à votre installation. Créez des lignes droites continues jusqu'à trois mètres. L'optique de bureau (LRO) offre un niveau d'éblouissement (UGR) inférieur à 19, pour fournir une lumière adaptée et de haute qualité.



Un système modulaire

Le nouvel EQUALINE propose un système complet de longueurs, de formes et d'optiques différentes, qui peuvent toutes être facilement configurées grâce à l'outil de configuration en ligne sur le site internet Thorn (myProduct). En plus de lignes continues et harmonieuses, les éléments d'angles permettent des créations en forme de L, de U ou de carré (seulement valide pour l'optique opale, pas pour l'optique LRO). Les longueurs, par pas de 25 cm, créent des lignes continues, en plus des longueurs spécifiques de 600, 1200 et 1800 mm, qui s'adaptent aux plafonds modulaires standards. Vous pouvez créer votre propre longueur en coupant simplement le canal directement sur site et en plaçant la réglette au milieu du canal.




Une méthode d'installation efficace

EQUALINE utilise une méthode d'installation simple et qui a fait ses preuves. Pour commencer, le canal est installé en utilisant les accessoires adéquats en fonction du type de plafond. Ensuite, les réglettes et les optiques se fixent simplement dans le canal. Les réglettes LED sont équipées du driver, de deux borniers, ce qui facilite la connexion à l'alimentation électrique et à la réglette suivante. Pas besoin d'un câblage électrique compliqué ! L'installation d'EQUALINE est facile à comprendre et limite le risque d'erreurs.



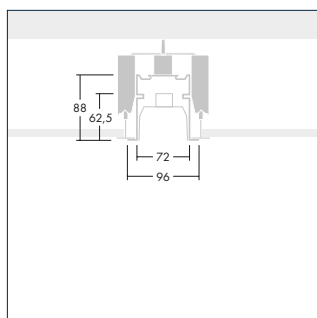
CARACTÉRISTIQUES TECHNIQUES

CE

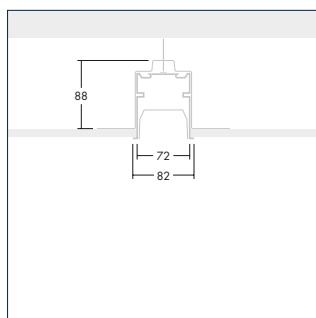
 <p>OPTIQUES OPALE (PM) ET BUREAU (LRO)</p>	 <p>1760 lm/m (PM) 1500 lm/m (LRO)</p>	 <p>PM : JUSQU'À 89 lm/W LRO : JUSQU'À 76 lm/W</p>	 <p>FLUX FIXE / GRADATION DALI</p>	 <p>UGR < 19 (LRO)</p>
 <p>BLANC OU GRIS</p>	 <p>3000 K 4000 K</p>	 <p>50 000 h L80@Ta 25°C</p>	 <p>E3D* (1,5 m BATTEN)</p>	 <p>IP40</p>

* non disponible sur le marché français

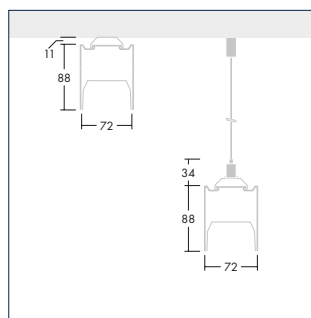
DIMENSIONS



Encastré dans plafond modulaire



Encastré dans placoplâtre



Plafonnier et suspension

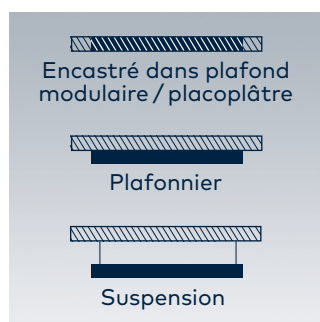
APPLICATIONS



TERTIAIRE



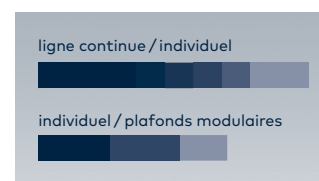
ÉTABLISSEMENTS SCOLAIRES



TYPES D'INSTALLATION



FORMES : linéaire, L, U et carré



LONGUEURS :

1 / 1,25 / 1,5 / 1,75 / 2 / 3 m
(ligne continue / individuel)
0,6 / 1,2 / 1,8 m (individuel /
plafonds modulaires)

Configurez votre solution d'éclairage avec myProduct. L'outil de configuration myProduct sur notre site vous permet de définir facilement et rapidement votre projet d'éclairage. **Essayez-le dès maintenant sur www.thornlighting.fr/myproduct**



Thorn Lighting, entreprise leader international dans le domaine du luminaire, propose dans tous les pays européens une garantie de cinq ans sur toute sa gamme de produits. thornlighting.be/garantie thornlighting.ch/garantie thornlighting.fr/garantie

Thorn Lighting développe et améliore en permanence ses produits. Les descriptions, illustrations, schémas et caractéristiques contenus dans cette publication ne sont donnés qu'à titre indicatif et ne sont pas contractuels. Nous nous réservons le droit de modifier les caractéristiques sans notification préalable ni avis public. Tous les produits fournis par l'entreprise sont sujets aux conditions générales de vente de l'entreprise dont vous pouvez demander une copie. Toutes les dimensions sont exprimées en millimètres et les poids en kilogrammes, sauf indication contraire. 02/2020 (FR)

**WE
MAKE
LIGHT
WORK**